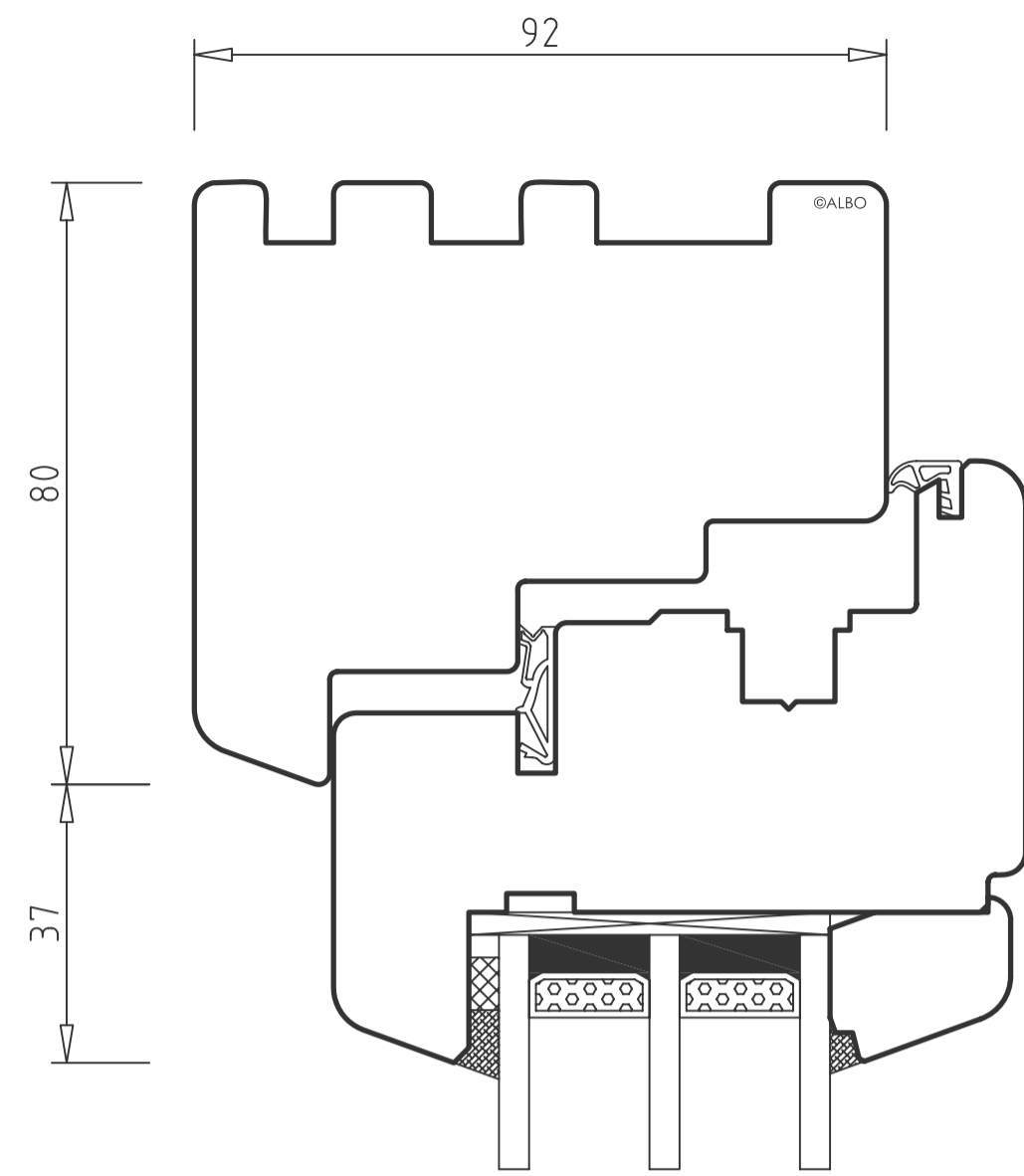
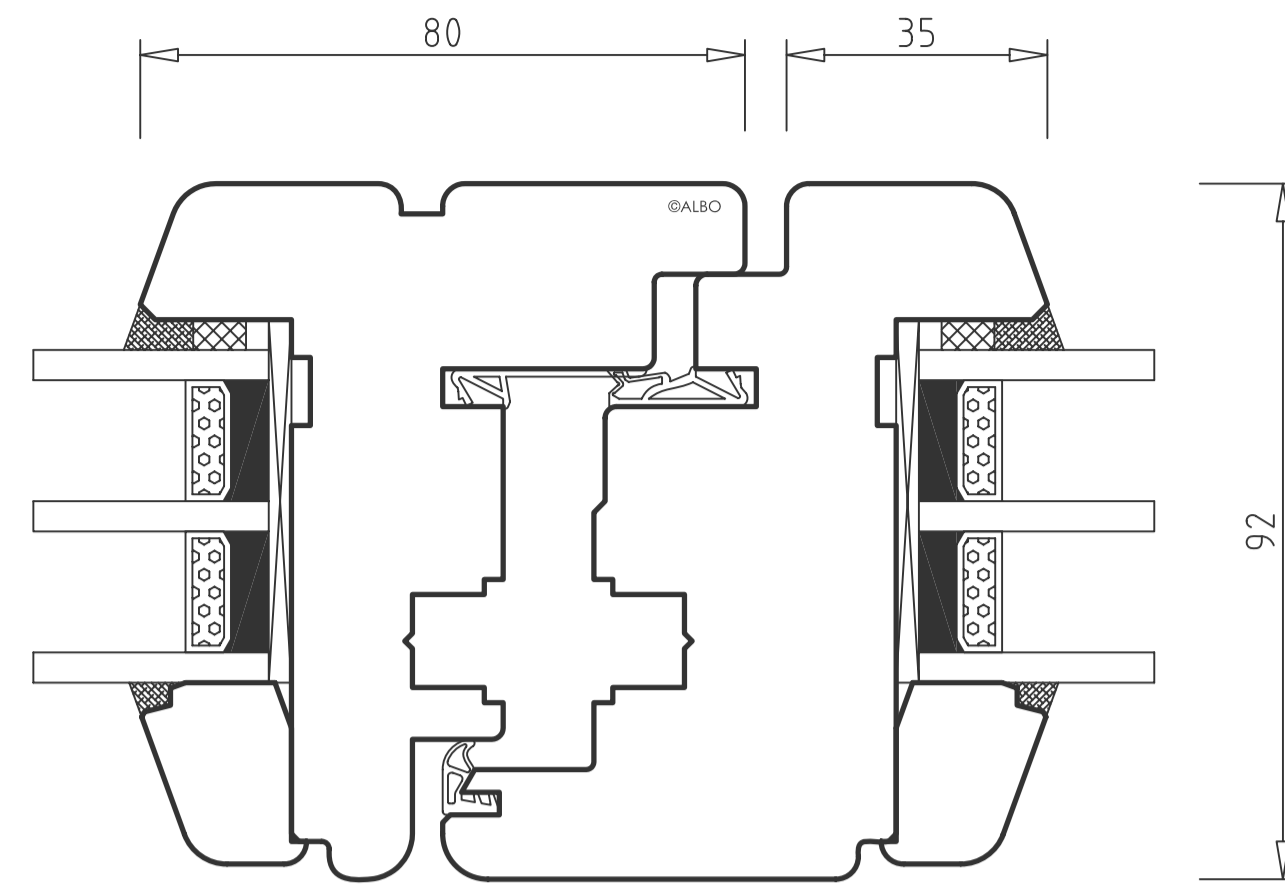


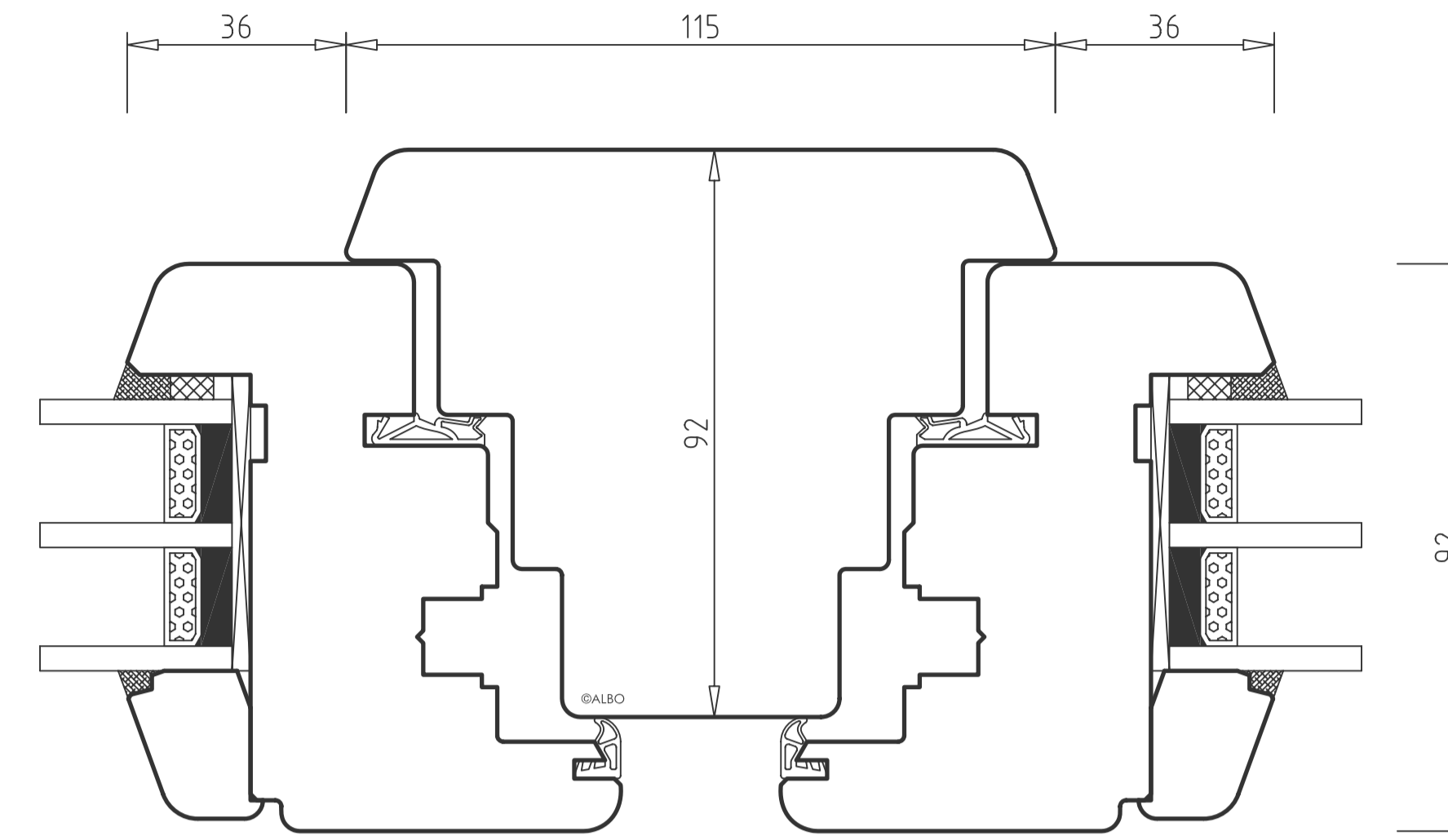
ALBO STRONG 3+ IV92
SVISLÝ ŘEZ A - A'



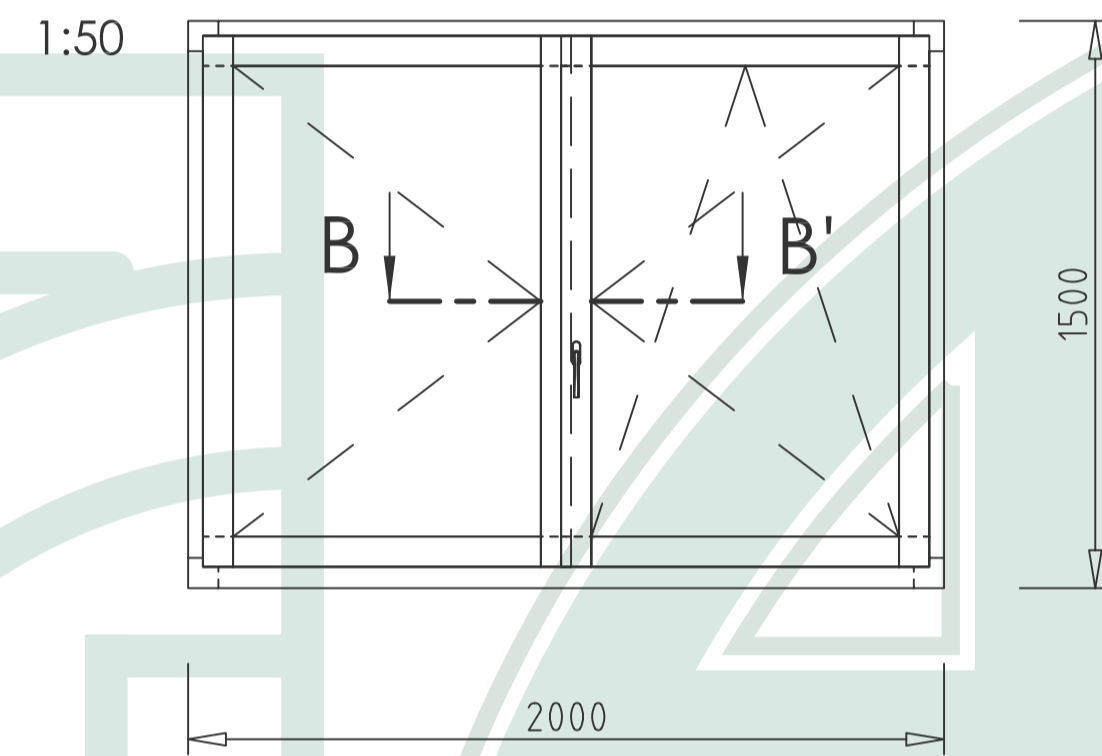
ALBO STRONG 3+ IV92 - ŠTULPOVÝ SRAZ
VODOROVNÝ ŘEZ B - B'



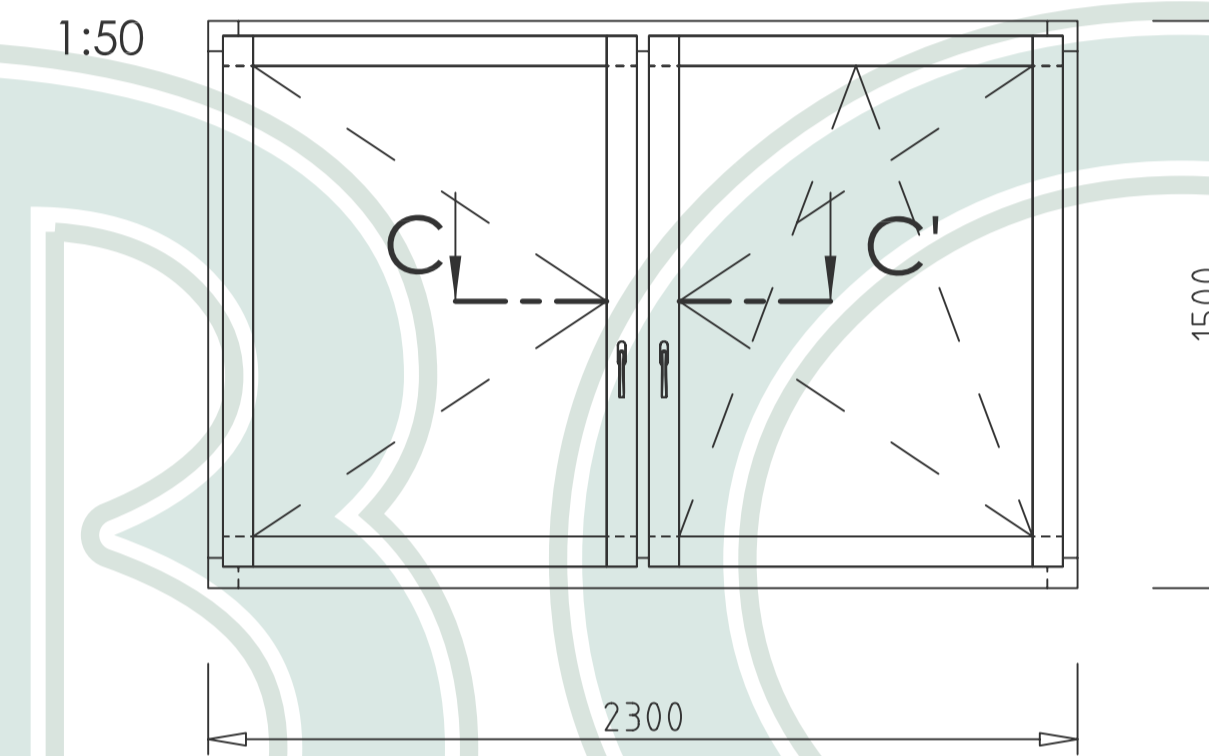
ALBO STRONG 3+ IV92 SLOUPEK
VODOROVNÝ ŘEZ C - C'



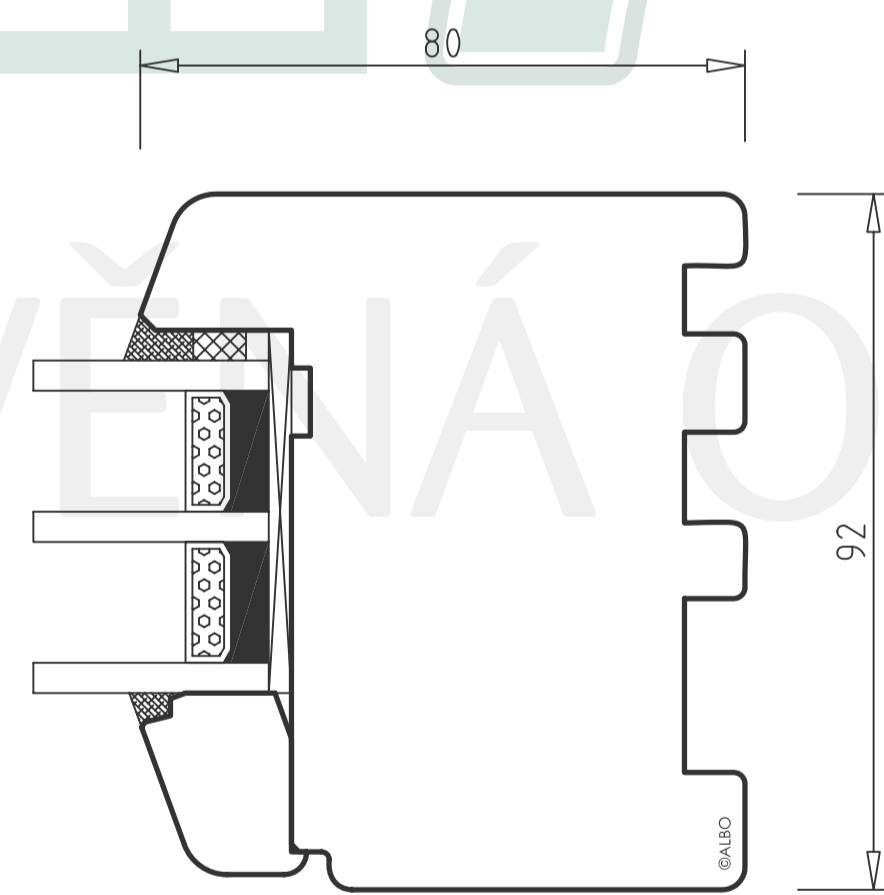
pohled z interiéru



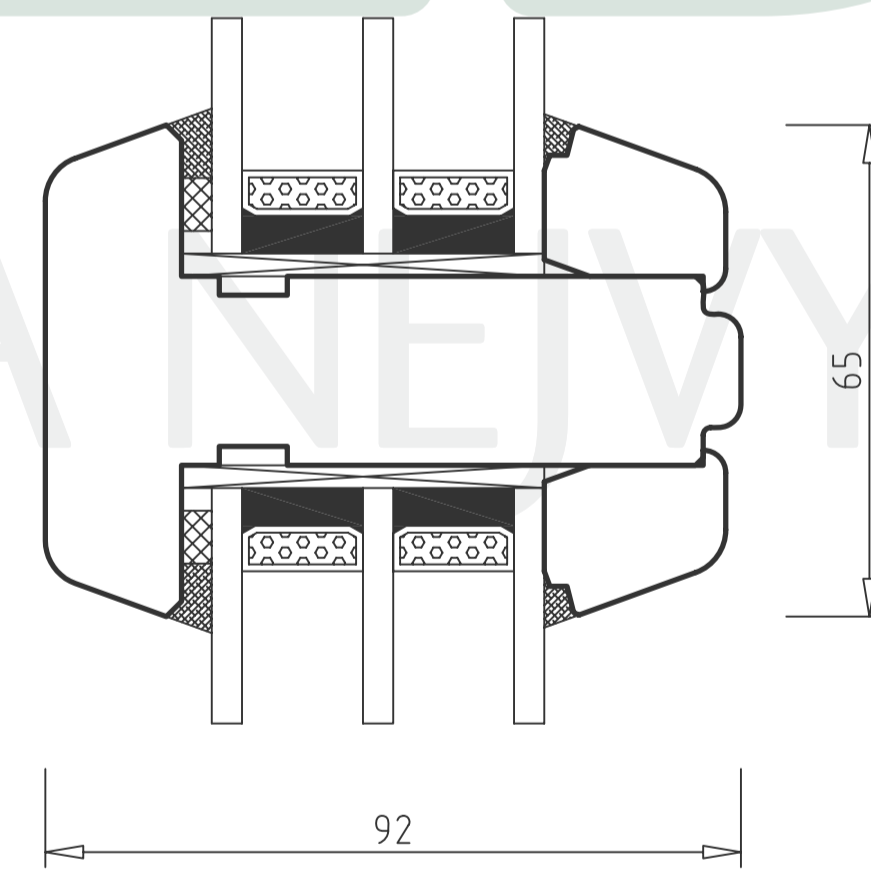
pohled z interiéru



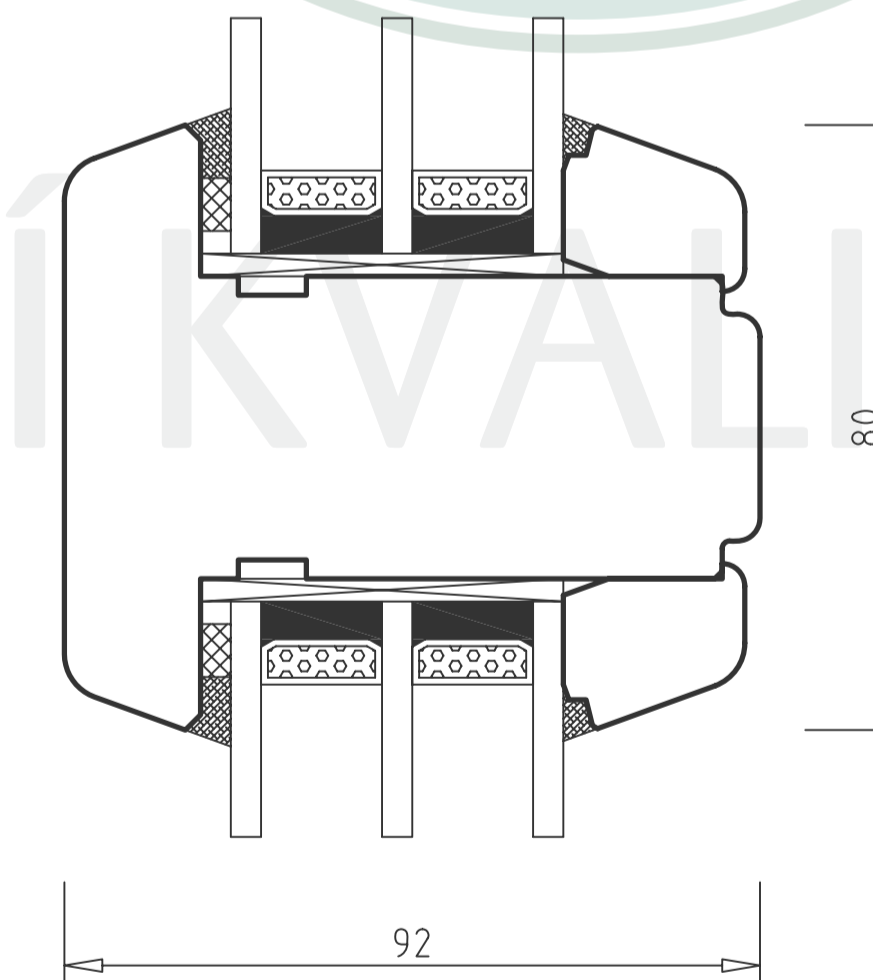
ALBO STRONG 3+ IV92 FIX
VODOROVNÝ ŘEZ D - D'



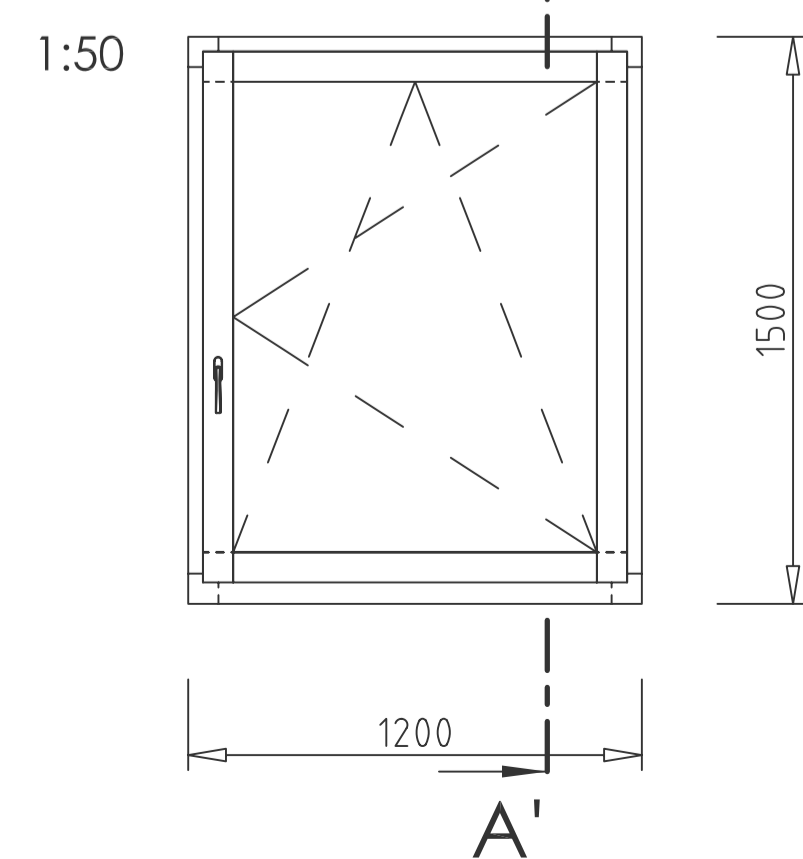
ALBO STRONG 3+ IV92 PŘÍČKA 65 mm
SVISLÝ ŘEZ E - E'



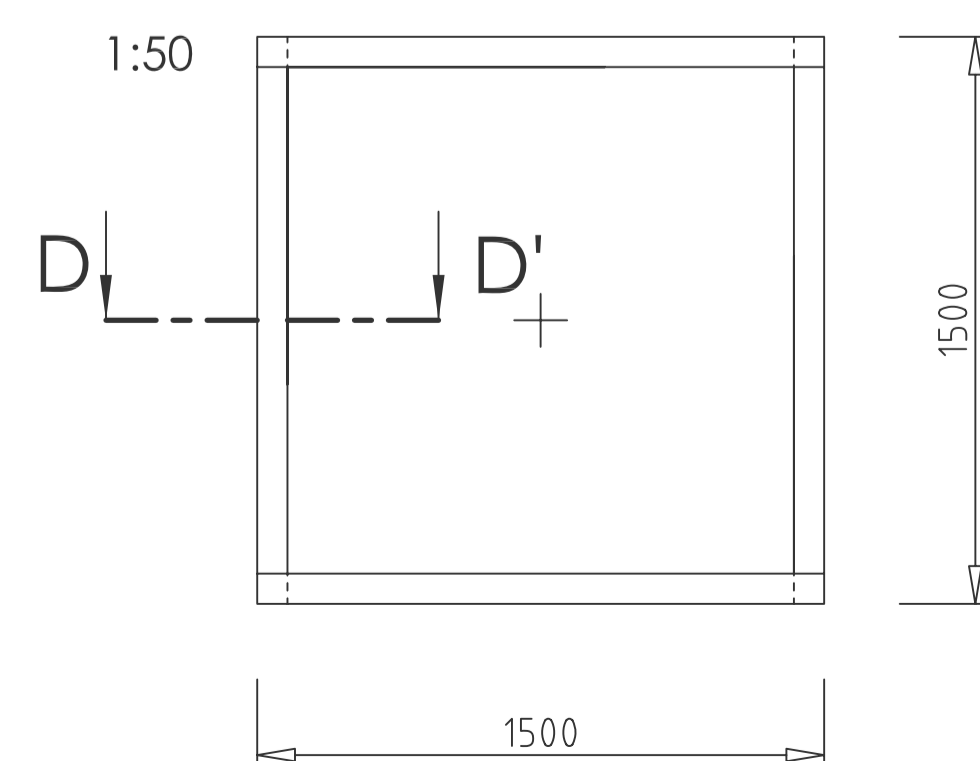
ALBO STRONG 3+ IV92 PŘÍČKA 80 mm
SVISLÝ ŘEZ E - E'



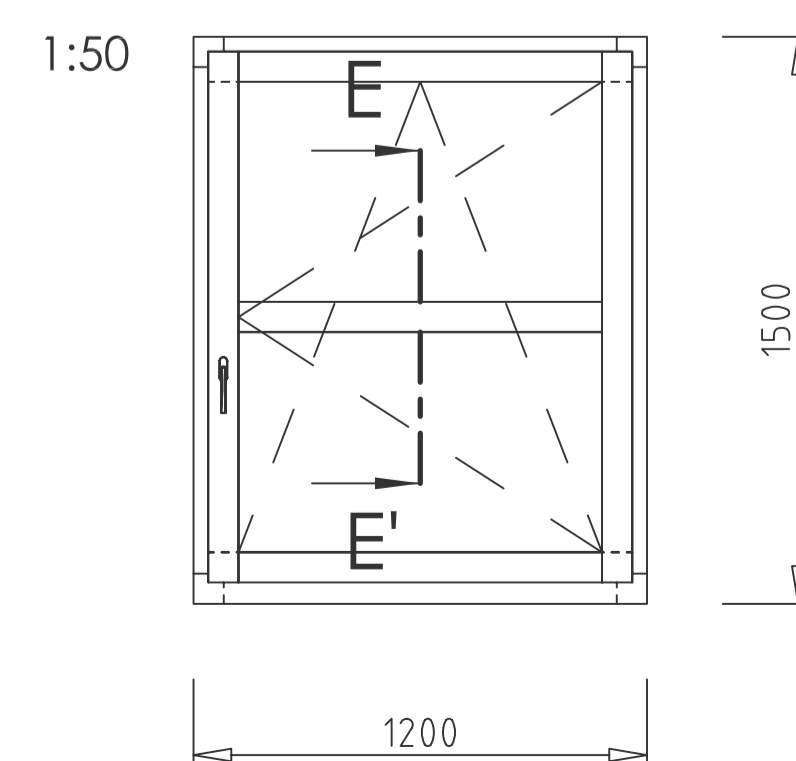
pohled z interiéru



pohled z interiéru



pohled z interiéru



NÁZEV PROFILACE

ALBO STRONG 3+ IV92

NÁZEV VÝKRESU
SVISLÝ ŘEZ OKNEM
VODOROVNÝ ŘEZ - ŠTULP
VODOROVNÝ ŘEZ - SLOUPEK
VODOROVNÝ ŘEZ - FIX
VODOROVNÝ ŘEZ - PŘÍČKA 65, 80 mm

ZPRACOVAL	ING. ANTONÍN RYŠÁNEK PETR ZAMAZAL
Kontroloval	MARTIN BOUČAL
MĚŘITKO	1:1
DATUM	SRPEN 2009
FORMÁT	8xA4

ALBO www.albo.cz

DŘEVĚNÁ OKNA NEJVYŠŠÍ KVALITY
ALBO - OSEK NAD BEČVOU 95, 751 22
TEL. - 581 793 091, 581 702 544
FAX - 581 702 580
GSM BRÁNA - 731 188 331, 603 254 643
e-mail - albo@albo.cz
zelená linka - 800 900 818